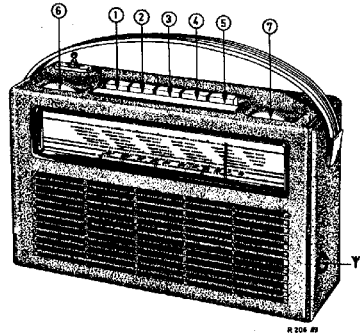


PHILIPS *Service*

RADIO

L3 X 24 T/00/07/09



CONTROLS

Battery switch
Tone-switch
L.V.-switch
M.W.-switch
F.M.-switch
Volume control

Tuning

BEDIENING

1 Batterijschakelaar
2 Toonschakelaar
3 L.G.-schakelaar
4 M.G.-schakelaar
5 F.M.-schakelaar
6 Geluidsterkteregelaar
7 Afstemmer

BEDIENUNG

Batterieschalter
Tonschalter
LW-Schalter
MW-Schalter
UKW-Schalter
Lautstärkeregl
Abstimmung

COMMANDE

Interr. de batterie
Comm. de tonalité
Comm. de O.G.
Comm. de P.O.
Comm. de F.M.
Rég. d'intensité
Syntonisation

MANDOS

1 Interr. de batería
2 Comm. de tono
3 Comm. de O.L.
4 Comm. de O.M.
5 Comm. de F.M.
6 Control de volumen
7 Sintonía

SPECIFICATION

Loudspeaker AD 3414ZD (3 Ω)
I.F. 460 kc/s
Batteries 9 V (6x1,5 V)
Consumption 40 mA (0,1 Wmax)
Output 500 mW
Dimensions 10¹²/₁₆ x 7⁵/₁₆ x 3⁹/₁₆ "

SPECIFICATIE

Luidspreker M.F.
Batterij
Verbruik
Uitgangsvermogen
Afmetingen

SPEZIFIKATION

Lautsprecher ZF
Batterie
Verbrauch
Ausgangsleistung
Abmessungen

SPECIFICATION

Haut-parleur M.F.
Batterie
Consommation
Puissance
Dimensions

AD 3414ZD (3 Ω)
460 kc/s
9 V (6x1,5 V)
40 mA (0,1 Wmax)
500 mW
275x185x90 mm

ESPECIFICACION

Altavoz F.I.
Batería
Consumo
Potencia de salida
Dimensiones

Wave ranges
Golfbereiken
Wellenbereiche
Gamme d'ondes
Márgenes de ondas

L.W. 2000 - 1150 m
LW -
O.G. 150 - 260 kc/s
O.L.

M.W. 580 - 185 m
M.G. -
P.O. 517 - 1620 m
O.M.

F.M. 3,43 - 2,88 m
F.M. -
UKW -
F.M. 87,5 - 104 Mc/s
F.M.

Transistors : TS1:AF114, TS2:AF115, TS3:AF116, TS4:AF116, TS5:OC75, TS6:OC75, TS7-8:2xOC74

Diodes : GR1:0A79, GR2-3:2x0A79, GR4:0A79

USE PHILIPS STANDARD PARTS FOR PHILIPS APPARATUSES!

IN PHILIPS APPARATEN BEHOREN PHILIPS STANDAARDONDERDELEN!

FUER STANDARDTEILE SIEHE UNSEREN KATALOG!

REPARÉZ AVEC PHILIPS PIÉCES DÉTACHÉES!

¿APARATOS PHILIPS? - ¿REPUESTOS PHILIPS!

SERVICE INFORMATION									
---------------------	--	--	--	--	--	--	--	--	--

EK/CD Copyright Central Service Division N.V. PHILIPS' GLOEILAMPENFABRIEKEN, Eindhoven 93 731 62.1.90

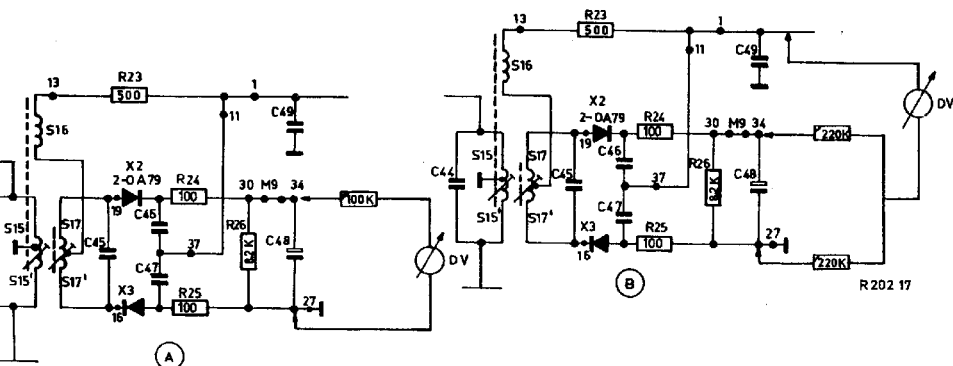
DC-adjustment R31 & R44 in middle position Gelijkstroominstelling R31 & R44 in middenstand GleichstromEinstellung R31 & R44 in Mittelstellung Ajustage de CC R31 & R44 en position médiane Ajuste de CC R31 & R44 en position central

Trimming point Afregelpunt Abgleichpunkt Point de réglage Punto de ajuste	Push button Druktoets Drucktaste Touche Tecla	V _{bat}	V _{R46}	V _{R1}	Adjust Instellen Einstellen Ajuster Ajustense
1600 kc/s	1	9 V	±0,05 V		R44
1600 kc/s	1&4	9 V		0,4 - 0,5 V	R31

Sery-O-Mecum E-a-1 E-a-2 E-a-3	Push button Druktoets Drucktaste Touche Tecla	Trimming point Afregelpunt Abgleichpunkt Point de réglage Punto de ajuste	Signal Signaal Signal Signal Señal	Adjust Afregelen Abgleichen Ajuster Ajustense	Indication Aanwijzing Anzeige Indicacion
I.F. M.F. ZF AM M.F. F.I.	4	1550 kc/s	460 kc/s via 33 kpF + 1 kΩ bTS4 bTS3	S2B-S29 S26-S27	max. output max. uitg. spanning max. Ausg. spannung max. de sortie max. de salida
R.F. H.F. HF AM H.F. A.F.	4	550 kc/s 1550 kc/s	550 kc/s 1550 kc/s	S22 C38	
	3	148 kc/s 200 kc/s	148 kc/s 200 kc/s	C41 S21	
I.F. M.F. ZF FM M.F. F.I.	5	93 Mc/s	6,75 Mc/s via 10kpF +1 kΩ bTS4 6,75 Mc/s via 10kpF +1 kΩ bTS3 5,75 Mc/s via 10kpF +1 kΩ S5-C12	S15 S17 S12-S13 S7-S8	max. D.V. * min. D.V. **
R.F. H.F. HF FM H.F. A.F.	5	88,5 Mc/s 102,6 Mc/s	88,5 Mc/s via 60Ω S0-C1 102,6 Mc/s via 60Ω S0-C1	S6-S4 C15-C7	max. D.V. *

* Connect Diode Voltmeter as indicated in fig. A.
Diodevoltmeter aansluiten als aangegeven in fig. A.
Diodevoltmeter anschliessen, wie angegeben in Abb. A.
Connecter le Voltmètre à diode comme indiqué dans la fig. A.
Conéctese el Voltímetro de diode como se indica en la fig. A.

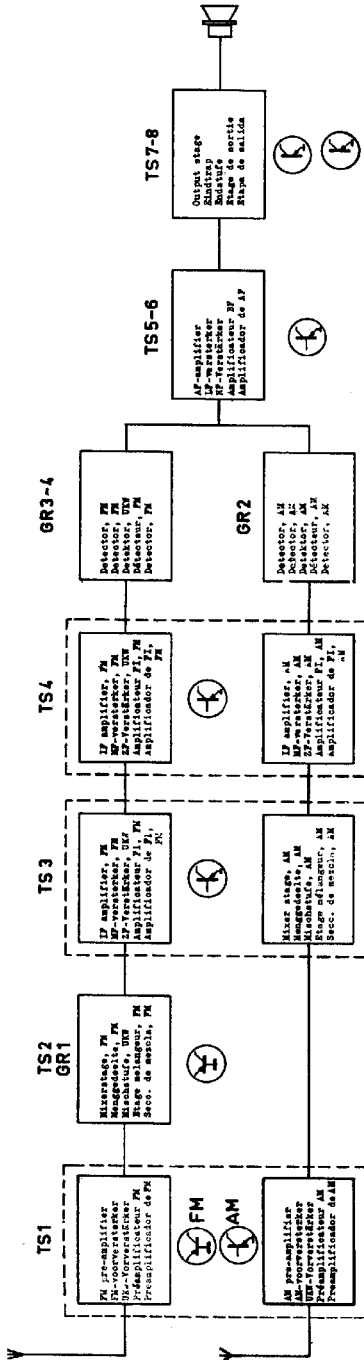
** Connect Diode Voltmeter as indicated in fig. B.
Diodevoltmeter aansluiten als aangegeven in fig. B.
Diodevoltmeter anschliessen, wie angegeben in Abb. B.
Connecter le Voltmètre à diode comme indiqué dans la fig. B.
Conéctese el Voltímetro de diode como se indica en la fig. B.



R202 17

L3X24T/00/07/09

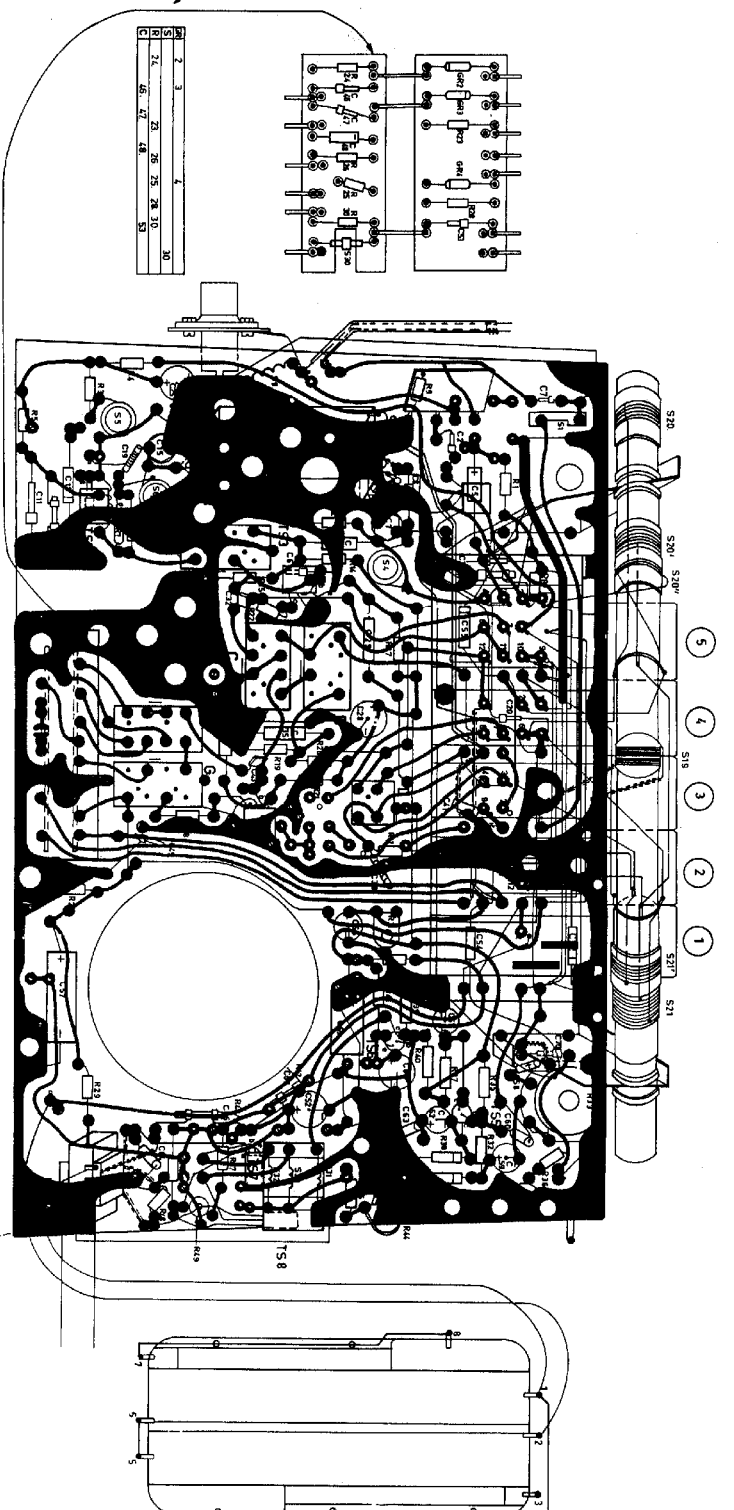
L3X24T/00	Brown Braun Braun Brun Marron	L3X24T/07	Red Rood Rot Rouge Rojo	L3X24T/09	Blue Blauw Blau Bleu Azul
WE 731 89 (-00)	Cabinet Kast	WE 743 55 (6)	Knob Knop	WE 743 50	Battery-bin Batterzijbak
WE 731 91 (-07)	Cohéuse Cofret	WE 743 56 (7)	Bouton Botón	WE 743 95	Batteriewanne Cuavete des piles Depósito de pila
WE 731 90 (-09)	Caja				
WE 761 08 (-00)	Grip Handvat	WE 403 16	Earphone bush Oortelefoonbus Koptelefoonhoes Douille écouteur Membrilla auricular	WE 306 93 (-00)	Button, female Drukknop, vrouwelijk
WE 761 12 (-07)	Grip Poignée			WE 306 95 (-07)	Drukknopf, weiblich Bouton poussoir, féminin
WE 761 11 (-09)	Assa			WE 306 94 (-09)	Botón de presión, hembra
WE 579 90	Screw, fix. grip Schroef, bev. handvat Schraube, Bef. Griff Vis, fix. poignée Tornillo, fij. asa	WE 333 68	Aerialbush Antennabus Antennenbuchse Douille antenne Membrilla antena	WE 306 96	Button, male Drukknop, mannelijk Druckknopf, männlich Bouton poussoir, masculin Botón de presión, macho
WE 222 04 (RUB)	Dial Schal Skala Cadran Cuadrante	WE 333 69	Aerial Antenne Antena Antena	WE 743 57	Roll Rol
				WE 743 58	Roller Rouleau Rollo
WE 727 12 (1-5)	Push button Druktoets Drucktaste Touche Tecla	WE 745 71 (-00)	Cover for aerial Kap voor antenne	WE 743 53	Distance piece Afstandstuk Abstandsstück
		WE 746 00 (-07)	Kappe für Antenne	WE 743 54	Abstandsstück Pièce de distance Separador
		WE 746 99 (-09)	Capote pour antenne Caperuzza para antena		
30 WE 114 22	Choke Smoorespoel Drossel Self Choke	S16 WE 112 99	Choke Smoorespoel Drossel Self Choke	C10 PDC 808 BC/L3E38 C43 PDC 808 BA/15E68	Ceramic capacitor Keramische condensator Keramischer Kondensator Condensateur céramique Condensador cerámico
31 WE 113 26	Aerial coil Antennespoel Antennenspule Bobine d'antenne Bobina de antena	S19 S20 S20* S20** S21 S21*	Ferroreceptor Ferroxiantenne Ferroreceptor Cadre ferrocube Antena de varilla	C56 C 406 RD/K0,5 C57 WN 601 09 C69 C 406 BE/G250	Electrolytic capacitor Elektrolytische condensator Elektrolytischer Kondensator Condensateur électrolytique Condensador electrolítico
32 C36 S3 037 WE 114 01	FM Input filter FM Ingangfilter UKW-Eingangfilter Filtre d'entrée FM Transf. de entrada FM	S22 WE 121 80	Oscillator coil AM Oscillatortroepel AM AM-Oscillatortruple Bobine oscillatrice AM Bobina de oscilador AM	C71 WN 401 83	Ceramic oxide conductor cap. Ker. halfgeleider cond. Ker. Halbleiter Kond. Cond. céramique sémi conduc- teur Cond. semiconductor cerámico
34 WE 114 54	IF Wave trap coil FM MF Blokkeerkring UKW ZF-Sperkreis UKW Absorbeur MF FM Bobina atrapa FI FM	S23 YK 210 28/3b	Ferrocube bead Ferrocube kraal Ferrocubepierle Perle de ferrocube Perla de ferrocube	C9 C17 WE 346 73 C40	Variable capacitor Variable condensator Drehkondensator Condensateur variable Condensador variable
35 WE 113 30	ZF coil ZF-spoel MF-Spule Bobina MF Bobina AF	S26 WE 121 82	IF Bandpass filter AM MF-Bandfilter AM ZF-Bandfilter AM Filtre passe bande MF-AM Transformador de FI-AM	C5 909/W100 C25 909/W100 C28 909/W100 C48 909/26,4 C52 909/W100 C56 909/26,4 C59 909/X16 C61 909/025 C62 909/X16 C65 909/W100	Electrolytic capacitor Elektrolytische condensator Elektrolytischer Kondensator Condensateur électrolytique Condensador electrolítico
36 WE 114 55	FM Oscillator coil FM Oscillatortroepel UKW-Oscillatortruple Bobine oscillatrice FM Bobina de oscilador FM	S29 WE 122 57	IF Bandpass filter AM MF Bandfilter AM ZF-Bandfilter AM Filtre passe bande MF-AM Transformador de FI-AM		
37 WE 121 77	IF Bandpass filter FM MF Bandfilter FM ZF-Bandfilter UKW Filtre passebande MF-FM Transformador de FI-FM	S30 WE 112 77	Choke Smoorespoel Drossel Self Choke		
39 WE 112 99	Choke Smoorespoel Drossel Self Choke	S31 WE 161 29	Input transformer Ingangstransformator Eingangstransformator Transformateur d'entrée Transformador de entrada	R31 WE 417 75 R44 WE 671 82	Adjusting potentiometer Instel.potentiometer Einstel.potentiometer Potentiomètre de réglage Potenciómetro de ajuste
S11 S12 C30 S13 S13* C31 WE 121 78	IF Bandpass filter FM MF Bandfilter FM ZF-Bandfilter UKW Filtre passe bande MF-FM Transformador de FI-FM	S34 WE 151 93	Output transformer Uitgangstransformator Ausgangstransformator Transformateur de sortie Transformador de salida	R33 WE 367 67	Potentiometer Potentiometer Potentiometer Potenciómetro
S14 WE 114 56	Choke Smoorespoel Drossel Self Choke	R6 C13 R11 C31 R42 R67 R43 C66 E 551 AA/52+38 E 551 AA/52+44 E 551 AA/60+42 E 551 AA/60+24	RC-Combination RC-Combinatie RC-Kombination Combination-RC Combinación-RC	R49 B8 320 01/A130E	WTC Resistor WTC Weerstand NTC Widerstand Résistance CTR Resistencia CNT
S15 S16 C44 S17 S17* C45 WE 121 79	Ratio detector coil Ratio detectortroepel Ratiodetektortruple Bobine de détecteur de rapport Detector de relación				



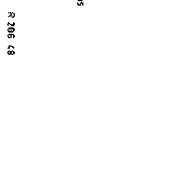
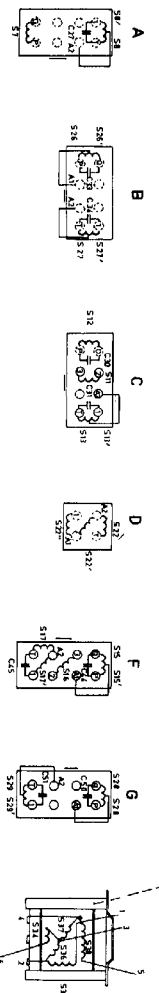
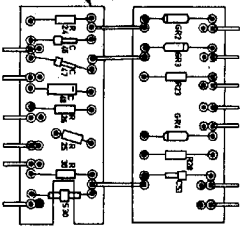
R 205 07

13X24T/00/07/09

S	9, 1	5, 20	6, 6'	4, A, 20'	B, C	F, 19, G, D	21, 21	21, 22	21	1 21 22 23
C	25	2, 3, 4, 5, 6, 7, 8, 9, 10, 11, 12, 13, 14, 15, 16, 17, 18, 19, 20, 21, 22, 23, 24, 25, 26, 27, 28, 29, 30, 31, 32, 33, 34, 35, 36, 37, 38, 39, 40, 41, 42, 43, 44, 45, 46, 47, 48, 49, 50, 51, 52, 53, 54, 55, 56, 57, 58, 59, 60, 61, 62, 63, 64, 65, 66, 67, 68, 69, 70, 71, 72, 73, 74, 75, 76, 77, 78, 79, 80, 81, 82, 83, 84, 85, 86, 87, 88, 89, 90, 91, 92, 93, 94, 95, 96, 97, 98, 99, 100, 101, 102, 103, 104, 105, 106, 107, 108, 109, 110, 111, 112, 113, 114, 115, 116, 117, 118, 119, 120, 121, 122, 123, 124, 125, 126, 127, 128, 129, 130, 131, 132, 133, 134, 135, 136, 137, 138, 139, 140, 141, 142, 143, 144, 145, 146, 147, 148, 149, 150, 151, 152, 153, 154, 155, 156, 157, 158, 159, 160, 161, 162, 163, 164, 165, 166, 167, 168, 169, 170, 171, 172, 173, 174, 175, 176, 177, 178, 179, 180, 181, 182, 183, 184, 185, 186, 187, 188, 189, 190, 191, 192, 193, 194, 195, 196, 197, 198, 199, 200, 201, 202, 203, 204, 205, 206, 207, 208, 209, 210, 211, 212, 213, 214, 215, 216, 217, 218, 219, 220, 221, 222, 223, 224, 225, 226, 227, 228, 229, 230, 231, 232, 233, 234, 235, 236, 237, 238, 239, 240, 241, 242, 243, 244, 245, 246, 247, 248, 249, 250, 251, 252, 253, 254, 255, 256, 257, 258, 259, 260, 261, 262, 263, 264, 265, 266, 267, 268, 269, 270, 271, 272, 273, 274, 275, 276, 277, 278, 279, 280, 281, 282, 283, 284, 285, 286, 287, 288, 289, 290, 291, 292, 293, 294, 295, 296, 297, 298, 299, 300, 301, 302, 303, 304, 305, 306, 307, 308, 309, 310, 311, 312, 313, 314, 315, 316, 317, 318, 319, 320, 321, 322, 323, 324, 325, 326, 327, 328, 329, 330, 331, 332, 333, 334, 335, 336, 337, 338, 339, 340, 341, 342, 343, 344, 345, 346, 347, 348, 349, 350, 351, 352, 353, 354, 355, 356, 357, 358, 359, 360, 361, 362, 363, 364, 365, 366, 367, 368, 369, 370, 371, 372, 373, 374, 375, 376, 377, 378, 379, 380, 381, 382, 383, 384, 385, 386, 387, 388, 389, 390, 391, 392, 393, 394, 395, 396, 397, 398, 399, 400, 401, 402, 403, 404, 405, 406, 407, 408, 409, 410, 411, 412, 413, 414, 415, 416, 417, 418, 419, 420, 421, 422, 423, 424, 425, 426, 427, 428, 429, 430, 431, 432, 433, 434, 435, 436, 437, 438, 439, 440, 441, 442, 443, 444, 445, 446, 447, 448, 449, 450, 451, 452, 453, 454, 455, 456, 457, 458, 459, 460, 461, 462, 463, 464, 465, 466, 467, 468, 469, 470, 471, 472, 473, 474, 475, 476, 477, 478, 479, 480, 481, 482, 483, 484, 485, 486, 487, 488, 489, 490, 491, 492, 493, 494, 495, 496, 497, 498, 499, 500, 501, 502, 503, 504, 505, 506, 507, 508, 509, 510, 511, 512, 513, 514, 515, 516, 517, 518, 519, 520, 521, 522, 523, 524, 525, 526, 527, 528, 529, 530, 531, 532, 533, 534, 535, 536, 537, 538, 539, 540, 541, 542, 543, 544, 545, 546, 547, 548, 549, 550, 551, 552, 553, 554, 555, 556, 557, 558, 559, 560, 561, 562, 563, 564, 565, 566, 567, 568, 569, 570, 571, 572, 573, 574, 575, 576, 577, 578, 579, 580, 581, 582, 583, 584, 585, 586, 587, 588, 589, 590, 591, 592, 593, 594, 595, 596, 597, 598, 599, 600, 601, 602, 603, 604, 605, 606, 607, 608, 609, 610, 611, 612, 613, 614, 615, 616, 617, 618, 619, 620, 621, 622, 623, 624, 625, 626, 627, 628, 629, 630, 631, 632, 633, 634, 635, 636, 637, 638, 639, 640, 641, 642, 643, 644, 645, 646, 647, 648, 649, 650, 651, 652, 653, 654, 655, 656, 657, 658, 659, 660, 661, 662, 663, 664, 665, 666, 667, 668, 669, 670, 671, 672, 673, 674, 675, 676, 677, 678, 679, 680, 681, 682, 683, 684, 685, 686, 687, 688, 689, 690, 691, 692, 693, 694, 695, 696, 697, 698, 699, 700, 701, 702, 703, 704, 705, 706, 707, 708, 709, 710, 711, 712, 713, 714, 715, 716, 717, 718, 719, 720, 721, 722, 723, 724, 725, 726, 727, 728, 729, 730, 731, 732, 733, 734, 735, 736, 737, 738, 739, 740, 741, 742, 743, 744, 745, 746, 747, 748, 749, 750, 751, 752, 753, 754, 755, 756, 757, 758, 759, 760, 761, 762, 763, 764, 765, 766, 767, 768, 769, 770, 771, 772, 773, 774, 775, 776, 777, 778, 779, 780, 781, 782, 783, 784, 785, 786, 787, 788, 789, 790, 791, 792, 793, 794, 795, 796, 797, 798, 799, 800, 801, 802, 803, 804, 805, 806, 807, 808, 809, 810, 811, 812, 813, 814, 815, 816, 817, 818, 819, 820, 821, 822, 823, 824, 825, 826, 827, 828, 829, 830, 831, 832, 833, 834, 835, 836, 837, 838, 839, 840, 841, 842, 843, 844, 845, 846, 847, 848, 849, 850, 851, 852, 853, 854, 855, 856, 857, 858, 859, 860, 861, 862, 863, 864, 865, 866, 867, 868, 869, 870, 871, 872, 873, 874, 875, 876, 877, 878, 879, 880, 881, 882, 883, 884, 885, 886, 887, 888, 889, 890, 891, 892, 893, 894, 895, 896, 897, 898, 899, 900, 901, 902, 903, 904, 905, 906, 907, 908, 909, 910, 911, 912, 913, 914, 915, 916, 917, 918, 919, 920, 921, 922, 923, 924, 925, 926, 927, 928, 929, 930, 931, 932, 933, 934, 935, 936, 937, 938, 939, 940, 941, 942, 943, 944, 945, 946, 947, 948, 949, 950, 951, 952, 953, 954, 955, 956, 957, 958, 959, 960, 961, 962, 963, 964, 965, 966, 967, 968, 969, 970, 971, 972, 973, 974, 975, 976, 977, 978, 979, 980, 981, 982, 983, 984, 985, 986, 987, 988, 989, 990, 991, 992, 993, 994, 995, 996, 997, 998, 999, 1000								
R	4	3, 9	5							



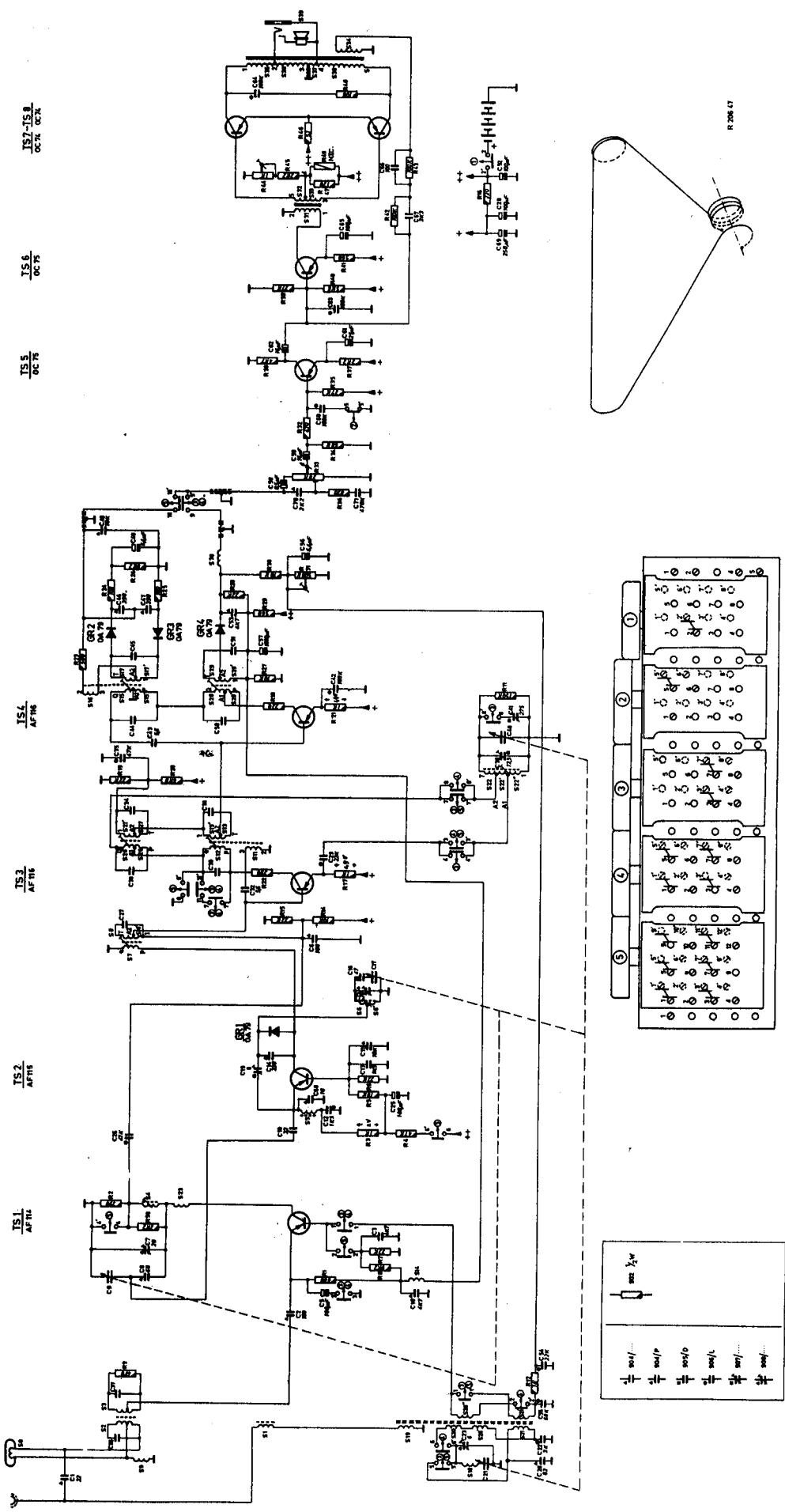
S	2	3	4	5
C	21	22	23	24
R	45	47	48	53



R 306 48

L3X24T/00/07/09

5	1	10	20	30	40	50	60	70	80	90	100	110	120	130	140	150	160	170	180	190	200	210	220	230	240	250	260	270	280	290	300	310	320	330	340	350	360	370	380	390	400	410	420	430	440	450	460	470	480	490	500	510	520	530	540	550	560	570	580	590	600	610	620	630	640	650	660	670	680	690	700	710	720	730	740	750	760	770	780	790	800	810	820	830	840	850	860	870	880	890	900	910	920	930	940	950	960	970	980	990	1000
---	---	----	----	----	----	----	----	----	----	----	-----	-----	-----	-----	-----	-----	-----	-----	-----	-----	-----	-----	-----	-----	-----	-----	-----	-----	-----	-----	-----	-----	-----	-----	-----	-----	-----	-----	-----	-----	-----	-----	-----	-----	-----	-----	-----	-----	-----	-----	-----	-----	-----	-----	-----	-----	-----	-----	-----	-----	-----	-----	-----	-----	-----	-----	-----	-----	-----	-----	-----	-----	-----	-----	-----	-----	-----	-----	-----	-----	-----	-----	-----	-----	-----	-----	-----	-----	-----	-----	-----	-----	-----	-----	-----	-----	-----	-----	-----	-----	------



IS1
AF10

IS2
AF10

IS3
AF10

IS4
AF10

IS5
DC75

IS6
DC75

IS7-IS8
DC75 DC75

1mm	1mm	1mm	1mm
1.5mm	1.5mm	1.5mm	1.5mm
2mm	2mm	2mm	2mm
3mm	3mm	3mm	3mm

R.206.47